

**Couloir rapide**

à vantaux pivotants

**CR4-S CR4-C**

Fabriqué au Maroc

**Généralités**

Modèle	Désignation
CR4-S	Deux éléments latéraux pour un passage simple
CR4-C	Élément central à deux vantaux pour double passage ou plus

Les couloirs rapides CR4 sont compacts, adaptés pour les passages à largeur limitée.

Structure autoportante toute en inox (grade 304)

Le modèle de base CR4 s'intègre avec tout système de contrôle d'accès.

Le couloir rapide s'ouvre en cas d'urgence ou coupure de courant (condensateurs de secours, sans batterie)

Fonctions paramétrable : fermeture ou alarme en cas de passage non autorisé, passage trafic ou 1 par 1

Largeur de passage standard 640-670 mm, en option passage large pour PMR 900-930 mm

Système anticollision : moteurs débrayables en cas d'impact, avec retour à l'état initial réglable.

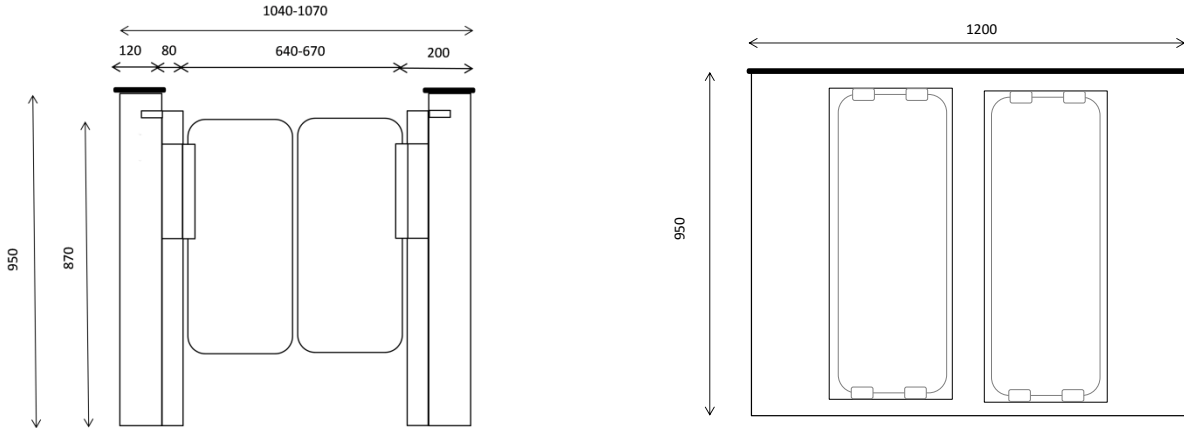
En option : Communication USB, TCP-IP, RS-485, RS-232

## Spécifications

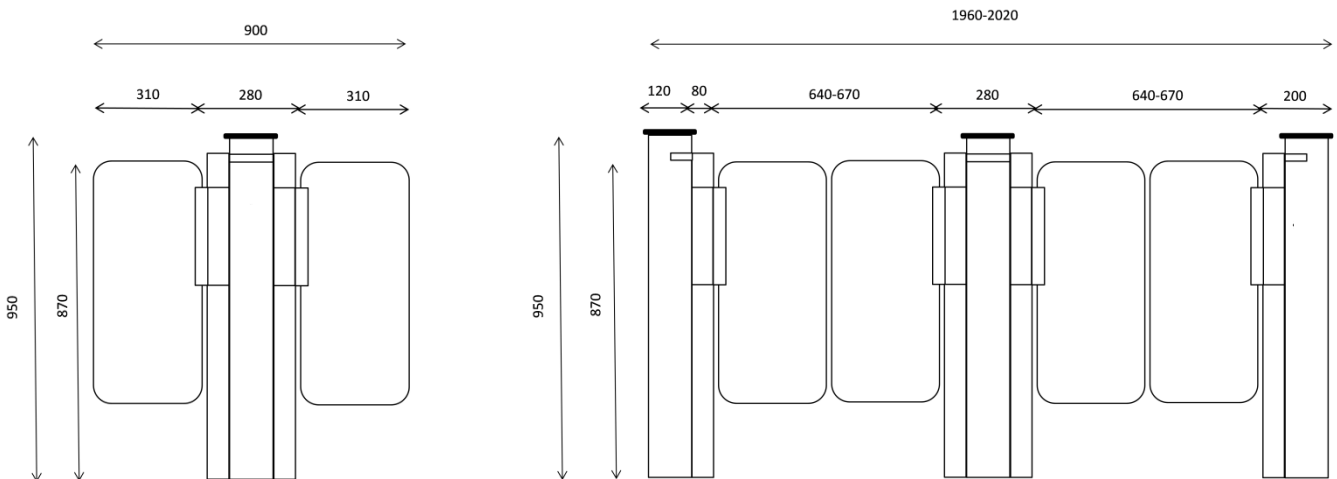
	CR4-S	CR4-C
Top	Verre (Plexiglas en option)	
Obstacle	Plexiglas Transparent 10 mm En option : Verre Trempé 10 mm	
Motorisation	DC Brushless motor	
Alimentation	220V/110V AC, 50/60Hz,	
Température d'opération	0 à 60 C	
Humidité relative	5 à 85%	
Consommation	15 - 68W	
Structure	Autoportante Inox 304-Grade satiné – épaisseur 1,5 mm (En option : Inox 304 peint ou Acier Galvanisé peint Peinture Epoxy RAL 9005)	
LED d'indication de passage	OUI (Bleu/Vert/rouge)	
Nombre de Photocellules IR	6 paires	
Entrée d'urgence	OUI, Ouverture automatique en cas d'urgence ou coupure de courant, sans batterie	
Paramétrage E/S	Indépendant dans les 2 sens : Libre, fermé, contrôlé	
Débit de passage	Nominal 45/min, jusqu'à 60/min	
Vitesse ouverture/Fermeture	0.5 s	
Hauteur obstacle	870 mm, autres hauteurs en option Plexiglas : jusqu'à 1900mm Verre trempé : jusqu'à 1300 mm	
Longueur	1200 mm	
Largeur de passage	640 – 670 mm 900-930 mm (option)	-
Largeur max avec volet	1040 - 1070 mm 1300-1330 mm (option)	860 mm
Poids Net	100 Kg	60 Kg
Indice de protection	IP 40	
MCBF	10 millions	
CE	Conforme aux normes européennes	

## Dimensions

### CR4-S

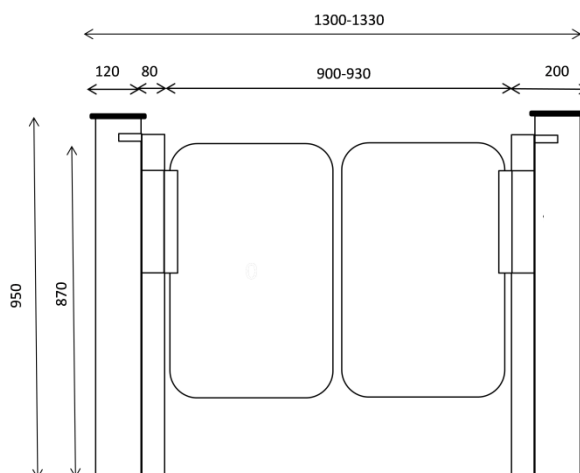


### CR4-C

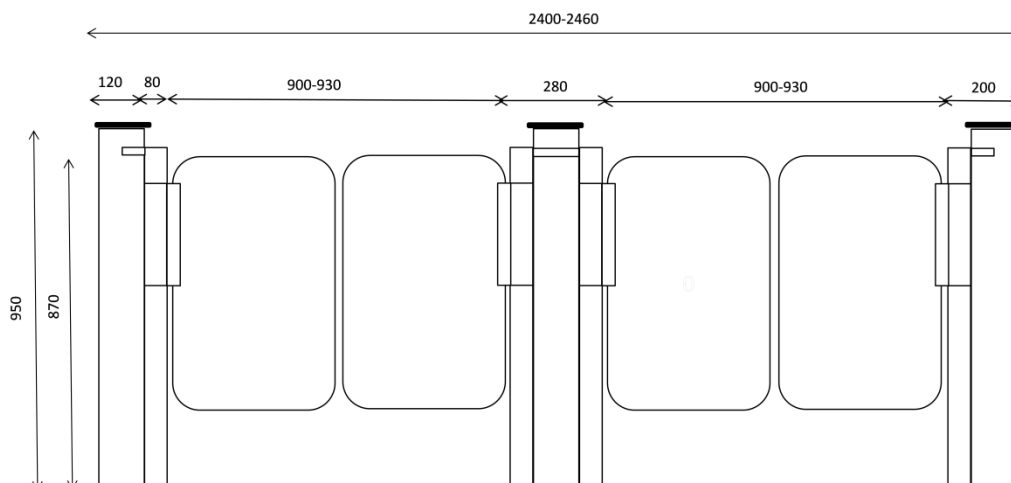


## Dimensions (En Option)

Vantaux larges pour PMR  
1 passage 900 mm



Vantaux larges pour PMR  
2 passages 900 mm



Vantaux combinés :  
1 passage 640 mm  
1 passage 900 mm

