

Tourniquet Tripode 2 pieds

TR2 PRO+

Généralités

Modèle	Désignation
TR2 PRO+	À bras rabattable

Le tourniquet Tripode à deux pieds TR2 PRO+ est compact et robuste, idéal pour organiser les flux de passage pour tout type d'entrée.

Facile à installer dans des espaces réduits.

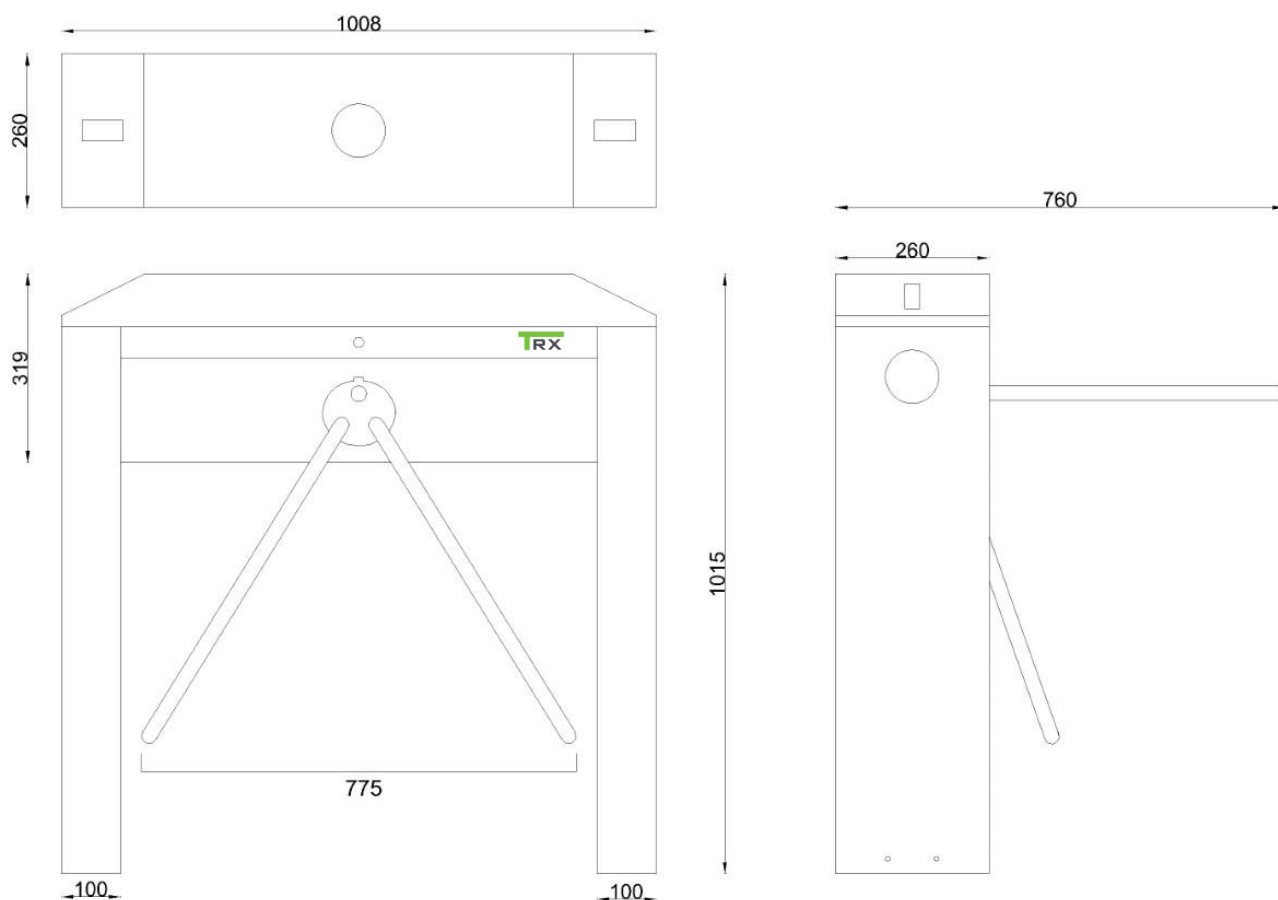
Le modèle de base TR2 PRO+ s'intègre avec tout système de contrôle d'accès à contact sec.

Les bras tombent automatiquement en cas de coupure de courant ou urgence incendie.

En option : Communication USB, TCP-IP, RS-232, RS-485

Spécifications

	TR2 PRO +
Bras rabattable	OUI
Alimentation	220V/110V AC, 50/60 Hz
Température d'opération	0 à 60 C
Humidité relative	5 à 85%
Consommation	15-68W
Grade inox	Grade 304 satiné – 1,5 mm (Inox 316L en option)
LED indication passage	OUI
Lecteur intégré	NON
Entrée d'urgence	OUI
Hauteur max	1015 mm
Largeur max avec bras	760 mm
Poids Net	44 Kg
Communication	Contacts secs (Option USB et/ou TCP-IP)
Logiciel inclus	NON
Débit de passage	45/min
Indice de protection	IP54 (IP56 en option) : Usage intérieur et extérieur
MCBF	1 million
CE	Conforme aux normes européennes

Dimensions



Fiche Produit **TR2 PRO+**